

## Очистка (эксплуатация) принтеров серии magicolor 2400.

Внимательно прочитайте все указания на предупредительных табличках и действуйте в соответствии с ними. Таблички размещены на внутренних плоскостях крышек и в разных точках внутри принтера.

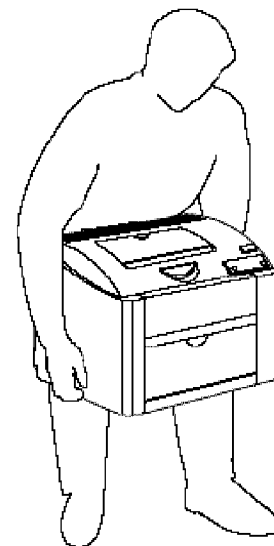
Эксплуатируя принтер, соблюдайте осторожность, это позволит продлить ресурс. Несоблюдение указанных инструкций может привести к выходу принтера из строя и аннулированию гарантийных обязательств. Пыль и клочки бумаги внутри принтера приводят к ухудшению качества печати и эффективности эксплуатации принтера, поэтому принтер необходимо регулярно чистить. В процессе очистки действуйте следующим образом.

Перед уборкой выключите принтер, отключите от него шнур питания и все кабели интерфейса. Проследите за тем, чтобы вовнутрь принтера не попала вода или иные жидкости, которые могут привести к удару током или выходу принтера из строя.

Устройство закрепления изображения может оказаться горячим. После открытия верхней крышки принтера, температура устройства закрепления постепенно падает (остынет приблизительно в течении часа).

- В процессе очистки внутренних узлов принтера или при устранении застрявшего носителя, будьте осторожны, поскольку блок закрепления и другие узлы внутри принтера могут быть горячими.
- Не ставьте на верхнюю плоскость принтера никаких посторонних предметов.
- Для очистки принтера возьмите мягкую тряпку.
- В процессе очистки не распыляйте чистящее средство непосредственно на поверхность принтера, при попадании его вовнутрь могут выйти из строя схемы принтера.
- Для чистки не применяйте абразивные или коррозионные растворы, растворители и реактивы типа спирта или бензина.
- Любое чистящее средство сначала опробуйте на малой плоскости и убедитесь в том, что оно никак не повреждает поверхность принтера.
- Не применяйте острые или шероховатые предметы (проволочные или пластмассовые мочалки).
- Крышки принтера обязательно закрывайте аккуратно. Не создавайте лишних вибраций.
- Не прикрывайте принтер сразу же после отключения. После отключения принтер должен немного остыть.
- Не оставляйте крышки принтера слишком долго в открытом положении, в частности в хорошо освещенных помещениях. Свет негативно отражается на кассете фоточувствительного ролика.
- В процессе печати принтер не открывайте.
- Не подбивайте пачку бумаги на принтере.
- Не смазывайте и не разбирайте принтер.
- Не наклоняйте принтер.
- Не прикасайтесь к электрическим контактам, преобразователям и лазерным устройствам. Это может привести к выходу принтера из строя и ухудшению качества печати.
- Своевременно вынимайте отпечатанные листы из приемного лотка. Перегрузка лотка может привести к застреванию бумаги в принтере или свертыванию отпечатанных листов.

- В процессе перемещения принтер держите в горизонтальной плоскости, чтобы внутри не высыпался тонер.
- Поднимая принтер, держите его за узлы, изображенные на рисунки справа.
- При попадании тонера на руки, вымойте их в холодной воде с обыкновенным мылом.



При попадании тонера в глаза, немедленно промойте их холодной водой и обратитесь к врачу.

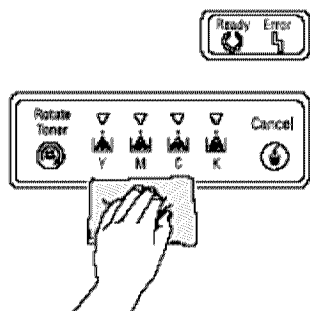
- Убедитесь в том, что все вынутые в процессе чистки из принтера узлы, были возвращены на свои места.

## Очистка принтера

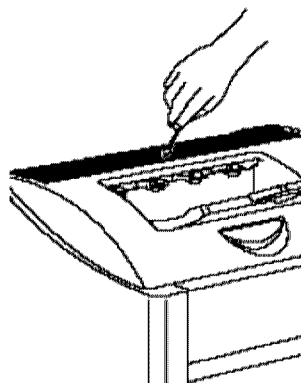
Прежде чем приступать к очистке, выключите принтер и отключите шнур питания от сети.

### Наружные узлы

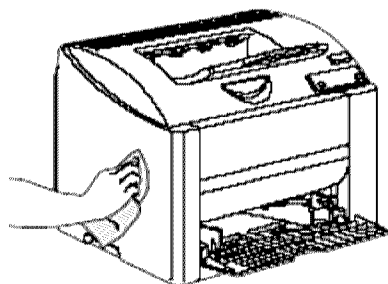
#### Панель управления



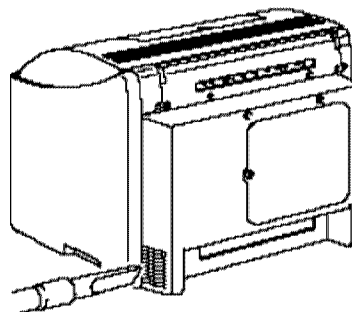
#### Вентиляционные отверстия



#### Наружные узлы принтера



#### Фильтр

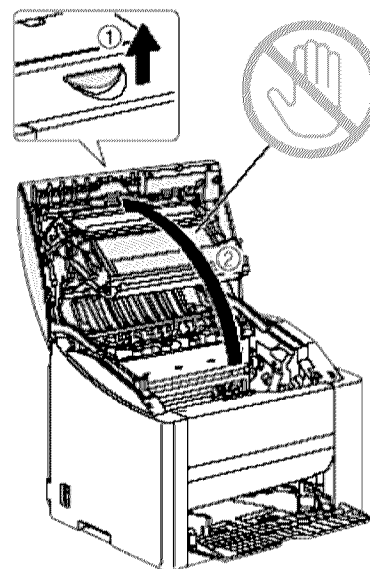


## Внутренняя часть

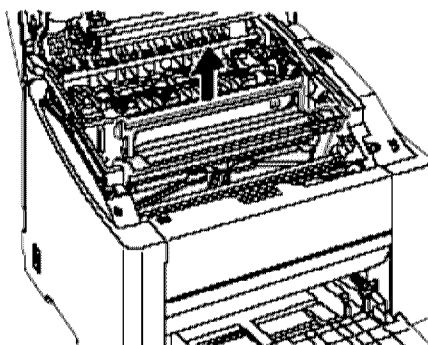
Очистка подающих роликов и линзы лазера.

1. Приподнимите фиксатор и откройте верхнюю крышку. При наличии в приемном лотке бумаги, прежде чем открывать верхнюю крышку, выньте бумагу и откиньте лоток.

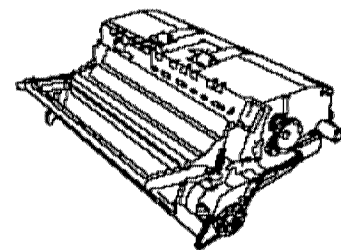
Не прикасайтесь к ленте воспроизведения.



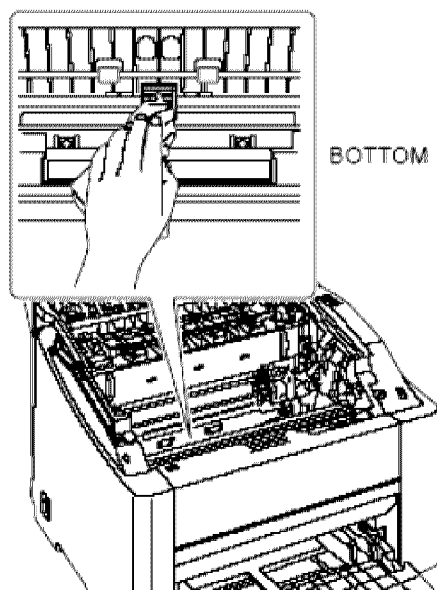
2. Осторожно выньте кассету фоточувствительного ролика.



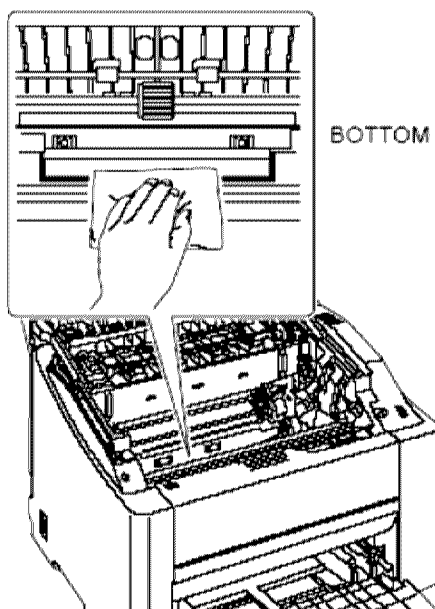
Кассету фоточувствительного ролика поставьте как показано на рисунке справа. Кассету положите на ровную и чистую плоскость. Не оставляйте кассету фоточувствительного ролика вне принтера дольше чем 15 минут и не кладите ее под прямые (например солнечные) лучи света.



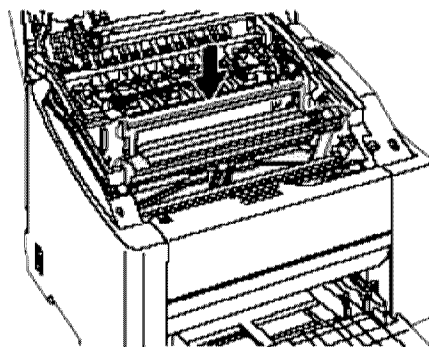
3. Очистите подающие ролики мягкой сухой тряпкой.



4. Сухой, мягкой салфеткой протрите линзу лазера.



5. Установите кассету фоточувствительного ролика обратно в принтер.

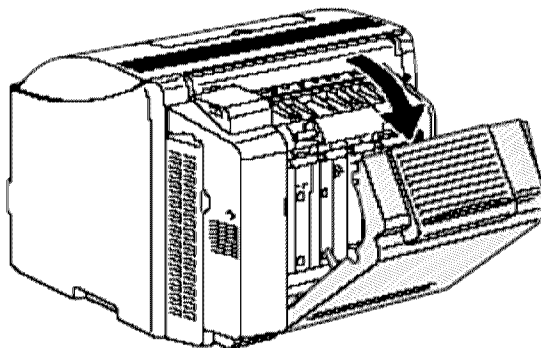


6. Осторожно закройте верхнюю крышку принтера.

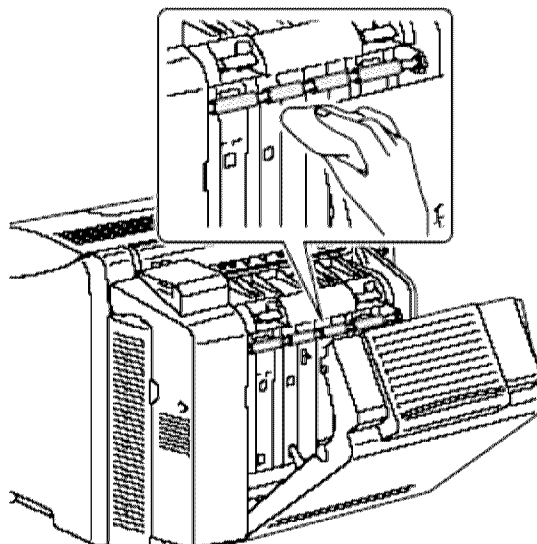
### Очистка подающих роликов дуплексера

Нижеследующие инструкции не применяйте к принтеру модели magicolor 2400W.

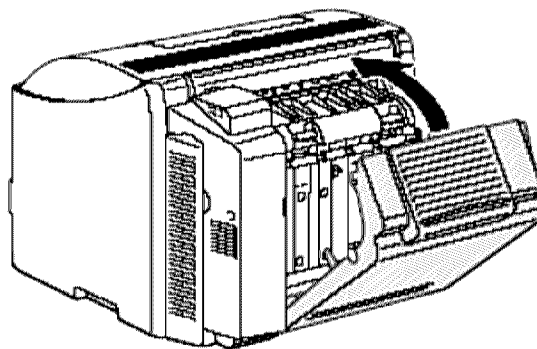
1. Откройте крышку дуплексера.



2. Очистите подающий ролик мягкой сухой тряпкой.



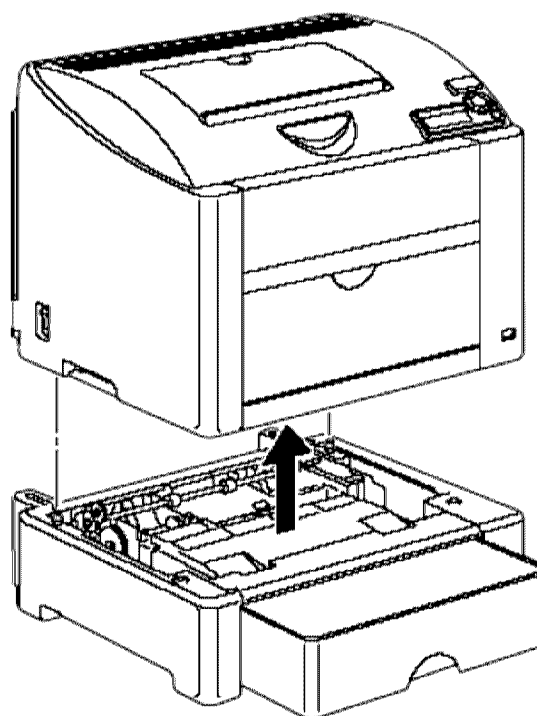
3. Аккуратно закройте крышку дуплексера.



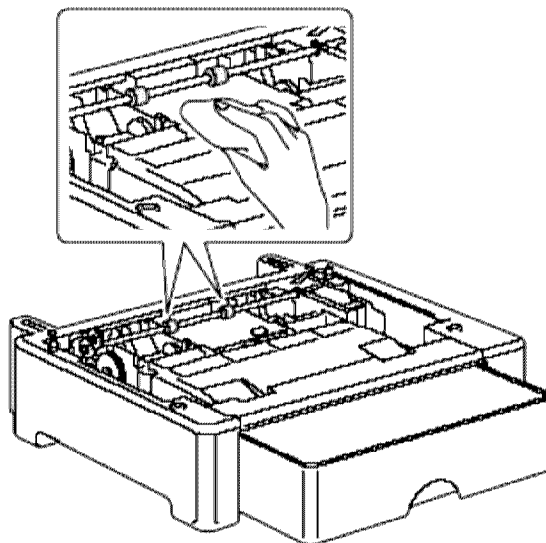
### Очистка транспортных роликов в Лотке 2.

Нижеследующие инструкции не применяйте к принтеру модели magicolor 2400W.

1. Поднимите принтера с Лотка 2 и временно поставьте его на ровную плоскость достаточной несущей способности.



2. Очистите транспортные ролики мягкой сухой тряпкой.



3. Поднимите принтер и поставьте его на Лоток 2.

