



KONICA MINOLTA

Инструкция по баннерной печати на принтерах magicolor 5550/5570



Товарная марка

Все права защищены. Компания KONICA MINOLTA BUSINESS TECHNOLOGIES, INC. оставляет за собой право на внесение изменений в инструкцию и описываемое устройство без предварительного извещения. KONICA MINOLTA и логотип KONICA MINOLTA являются торговыми марками или товарными знаками компании KONICA MINOLTA HOLDINGS, INC. Все остальные товарные марки и торговые знаки являются собственностью их законных владельцев.

Версия 1.1. Октябрь, 2007

Konica Minolta Business Solutions Europe
Field Support Vienna Office

Содержание

1. Установка.....	3
1.1 Память.....	3
1.2 Конфигурация.....	4
1.3 Бумаги для печати баннеров	5
1.3.1 Спецификация бумаги для печати баннеров.....	5
1.3.2 Загрузка бумаги для печати баннеров.....	5
2. Настройки драйвера.....	7
3. Настройка меню принтера.....	8
4. Процедура печати.....	8

Введение

Данная характеристика позволит вам печатать высококачественные баннеры с максимальным размером до 216x1200 мм удовлетворяющие задачи рекламной деятельности.

1. Установка.

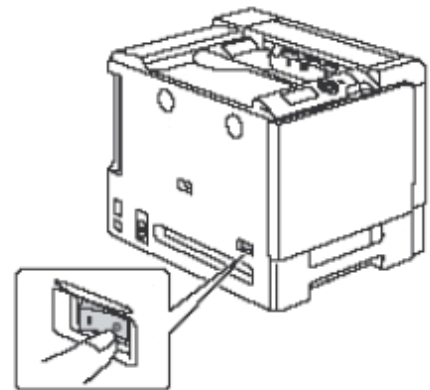
1.1 Память:

Для печати баннеров в высоком разрешении рекомендуется установить дополнительную память DIMM при стандартно установленной памяти в тс 5550 в 256 МБ, чтобы было не менее 512 МБ.

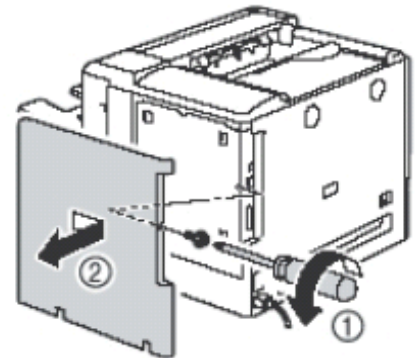
Парт номер памяти: 1420151- 002

1.1.1 Установка памяти DIMM.

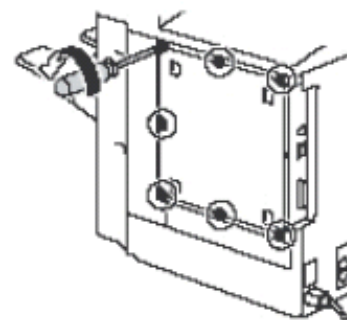
1. Выключите принтер и отсоедините сетевой и интерфейсные кабели от принтера.



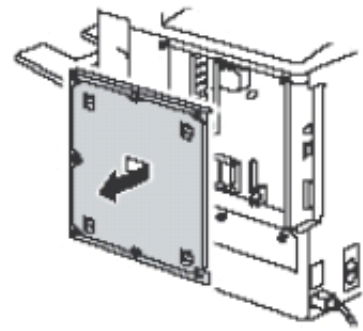
2. Используйте отвертку, чтобы открутить шурупы. Затем сдвиньте заднюю крышку вправо и снимите ее.



3. Используйте отвертку, чтобы ослабить семь шурупов. (Не откручивайте шурупы полностью).

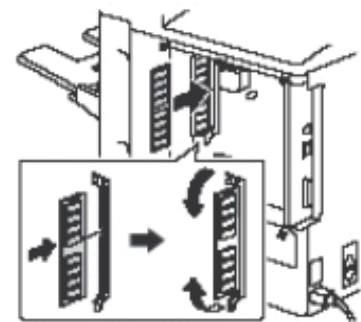


4. Осторожно сдвиньте панель вправо и снимите ее.



5. Вставьте новую память в свободный слот памяти до щелчка защелки.

Осмотрите вставленную память и убедитесь, что защелки полностью закрылись. Если нет, что не прилагайте усилий для установки их в правильную позицию. Выньте память, и заново установите ее в правильную позицию.



6. Установите снова боковую панель и затяните семь шурупов.

7. Установите заднюю панель.

8. Подсоедините к принтеру интерфейсные кабели.

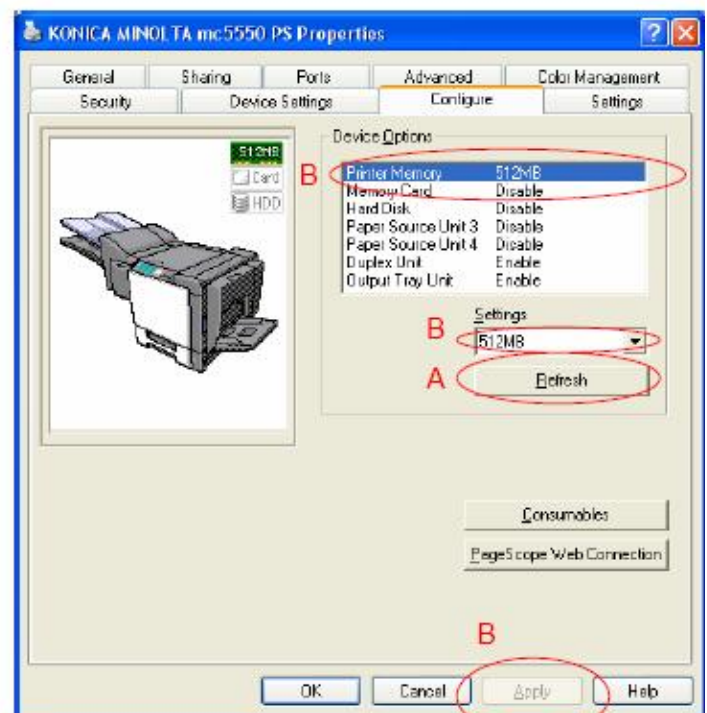
9. Подсоедините сетевой кабель и включите принтер.

1.2 Конфигурация.

Установите в драйвере принтера («Properties/Configure tab») («Свойства/Конфигурировать») о количестве установленной в принтере памяти DIMM.

A. Если принтер соединен через интерфейс TCP/IP, то для обновления данных, нажмите кнопку «Refresh» («Актуализировать»).

B. Если принтер соединен не по интерфейсу TCP/IP, то выберите параметры «Printer Memory» («Память принтера») в окне «Device Options» («Опции устройства») и к примеру 512 МБ в окне «Settings» («Настройка»). И нажмите кнопку «Apply» («Применить»).



1.3 Бумага для печати баннеров.

1.3.1 Спецификация бумаги для печати баннеров.

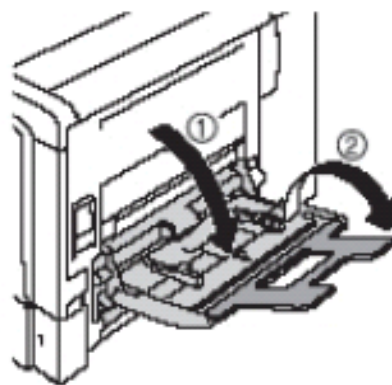
Максимальный размер (мм)	216x1200
Минимальный размер (мм)	210x357
Минимальная плотность (г/м²)	127
Максимальная плотность (г/м²)	160
Загрузочный лоток	По одному листу (Лоток 1 (Ручная подача))

Парт номер бумаги для печати баннеров: 9967000351

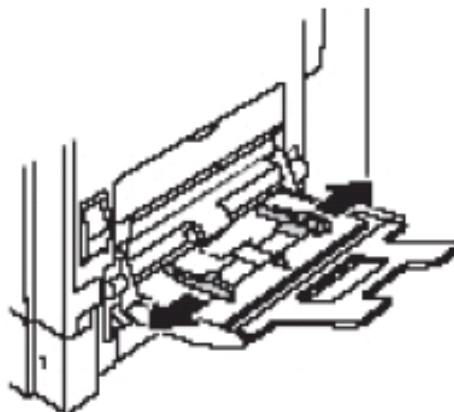
1.3.2 Загрузка бумаги для печати баннеров.

В лоток ручной подачи можно зарядить бумагу длиной до 1200 мм и печатать на ней в непрерывном режиме.

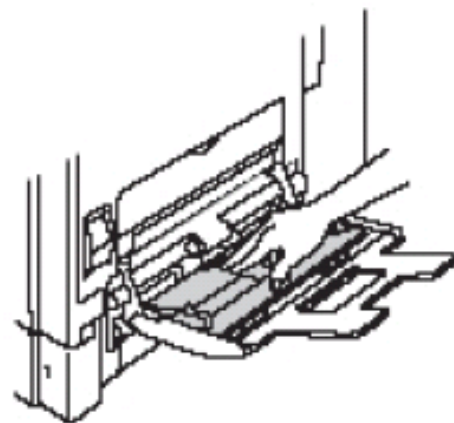
1. Откройте Лоток 1.



2. Раздвиньте направляющие носителей так, чтобы между ними было достаточно места.



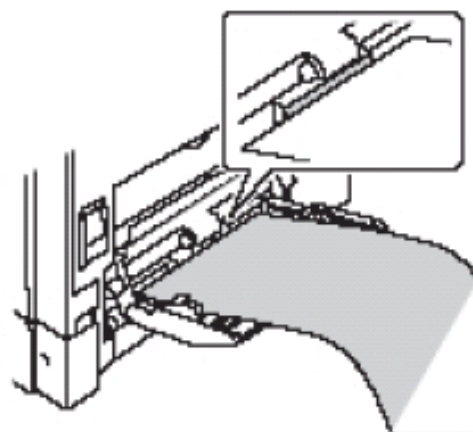
3. Прижмите вниз прижимную пластину носителей так, чтобы защелкнулись левый и правый фиксаторы (белого цвета).



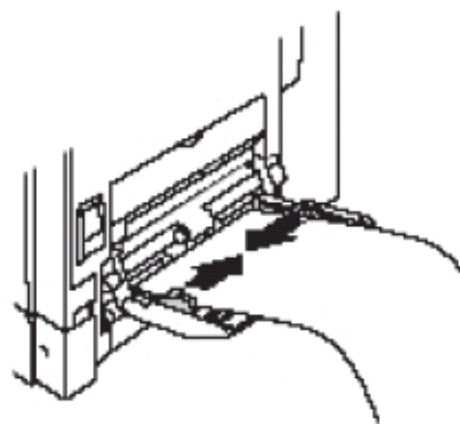
4. Бумагу для печати баннеров поверните печатной стороной вниз и заправьте ее конец поглубже в отверстие лотка.

Бумагу для печати баннеров можно заряжать в лоток только поштучно.

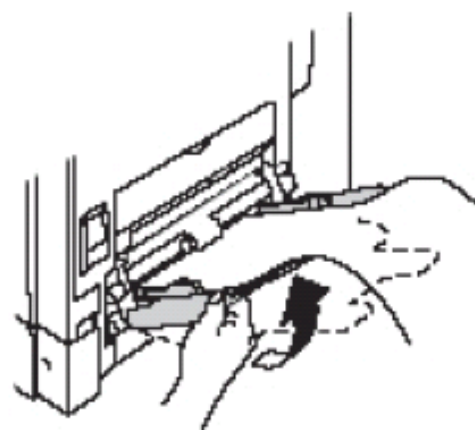
Не заряжайте изогнутую бумагу, это может привести к появлению на распечатках пятен тонера.



5. Сместите направляющие вплотную к краям бумаги для печати баннеров.

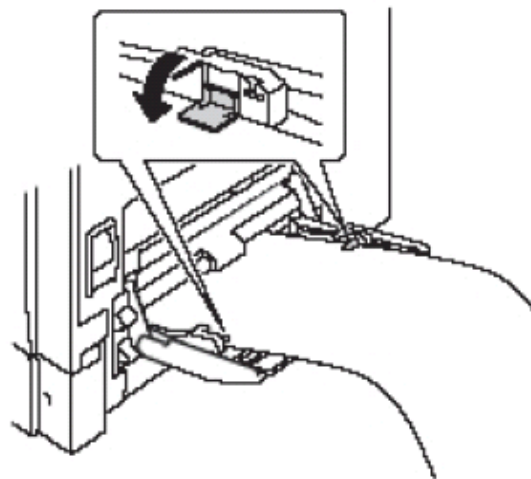


6. Приподнимите лоток ручной подачи и зафиксируйте бумагу для печати баннеров. Верните лоток ручной подачи в исходное положение.



7. Зафиксируйте бумагу для печати баннеров левой и правой боковой направляющей носителей.

При печати нескольких копий повторите указанные действия, начиная с операции 2.



2. Настройка драйвера.

Установить пользовательский размер бумаги для печати баннеров можно только в настройках драйвера принтера.

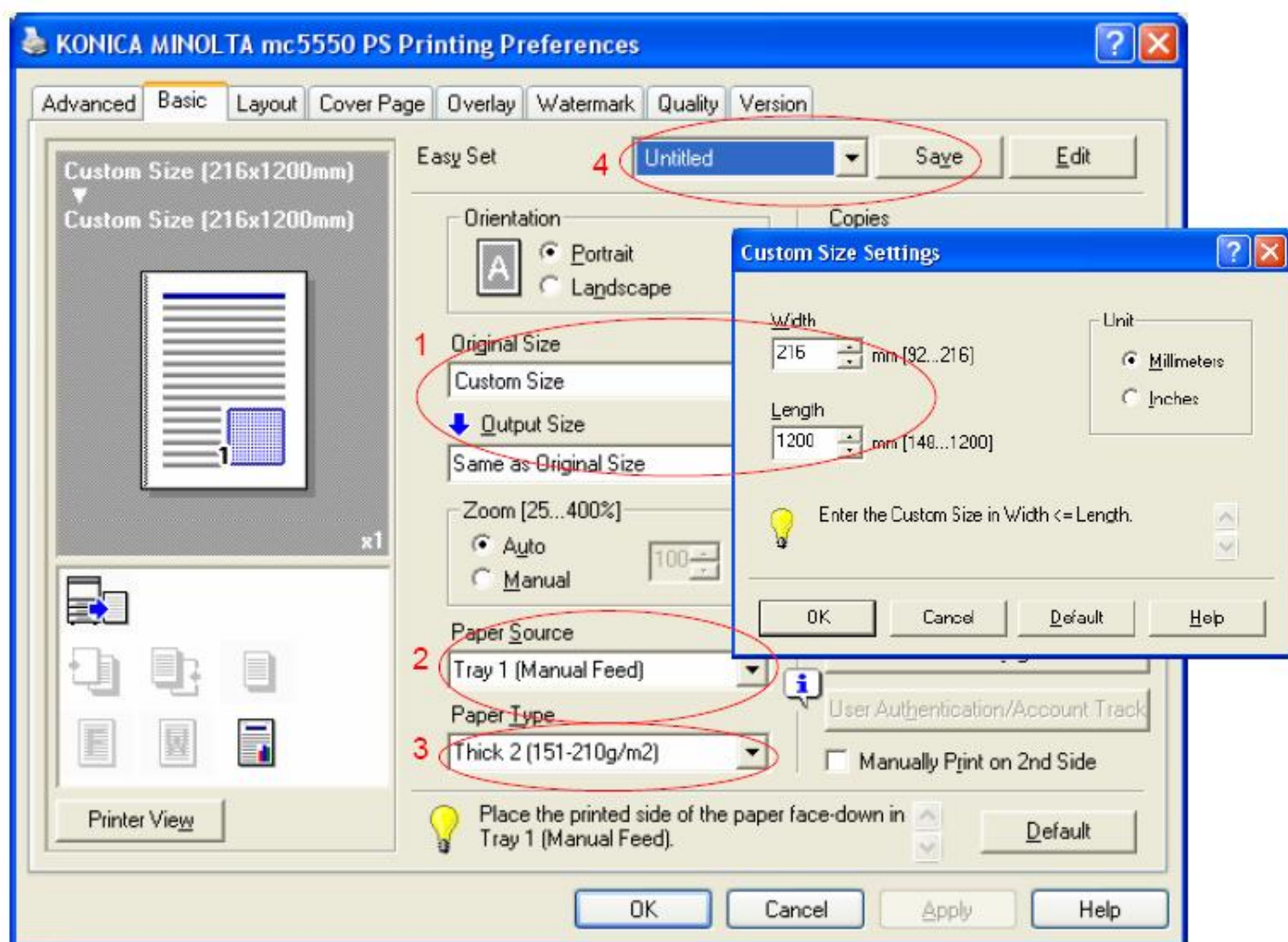
1. Во вкладке «Basic» («**Базовый**») в пункте «Original size» («**Размер оригинала**») измените значение на «Changed to custom» («**Свой размер**»).

Далее введите значение длины и ширины используемой бумаги для печати баннеров в окне «Custom Size Setting» («**Настройка своих размеров**») (например, Length 1200mm X Width 216mm (**Длина 1200mm X Ширина 216mm**)).

2. Установите пункт «Paper Source» («**Источник бумаги**») – «Tray 1 (Manual Feed)» («**Лоток 1 (Ручная подача)**»).

3. Установите плотность бумаги в соответствии со спецификацией данной на упаковке. (например, «**Толстая 2**» для бумаги плотностью 160 г/м²
«**Толстая 1**» для бумаги плотностью 130 г/м²)

4. Для того, чтобы сохранить настройки для часто используемой бумаги при печати баннеров, нажмите кнопку «Save» («Сохранить»).



3. Настройка меню принтера.

Не требуется, чтобы настройки в меню принтера соответствовали настройкам установленным в драйвере принтера.

4. Процедура печати.

а) Положите 1 лист бумаги для печати баннеров в **Лоток 1** как описано в пункте 1.3.2.

б) После настройки параметров драйвера (как описано в пункте 2) -> Нажмите «Print» («**Печать**») в «Print tab» («**В меню печати**»).

с) Подтвердите выбранные параметры размера и типа бумаги на панели управления принтера.

д) Отправьте на печать ваш высококачественный баннер.