



KONICA MINOLTA

## Очистка линзы лазерного блока на принтерах серии magicolor 24xx и magicolor 25xx

**Принтер: magicolor 24xx/25xx**

### **Описание Проблемы:**

Белые полосы вдоль листа, появившиеся из-за загрязненной линзы лазерного блока.

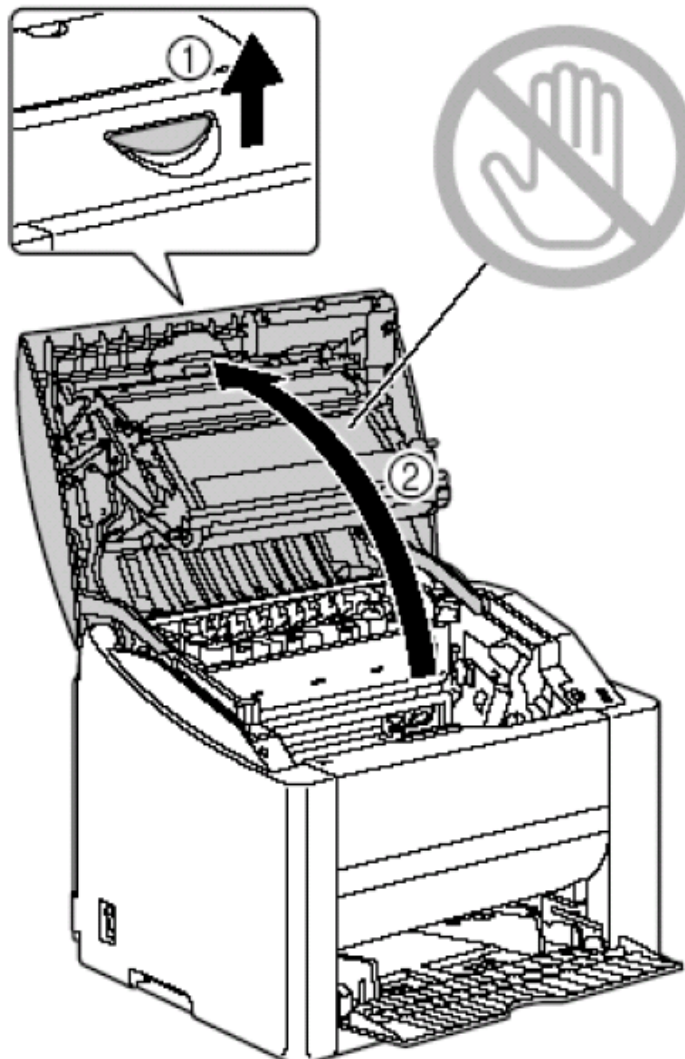
### **Решение:**

1. Выключите принтер.

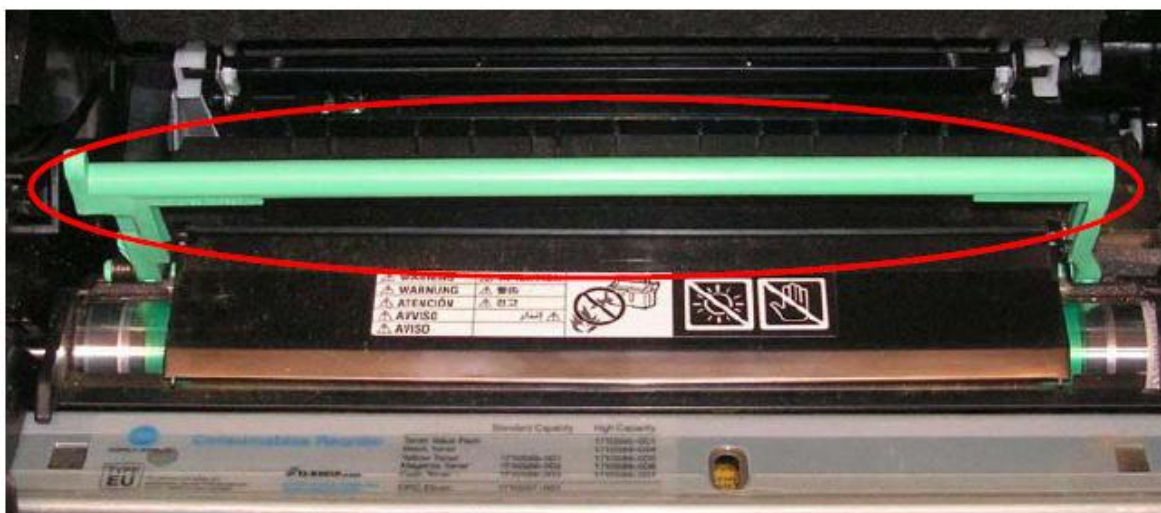
2. Откройте верхнюю крышку принтера. Потяните за ручку и затем откройте верхнюю крышку.

• Если же в выходном лотке находится бумага, то перед открытием верхней крышки, уберите ее из данного лотка.

• Не дотрагивайтесь до ремня переноса.



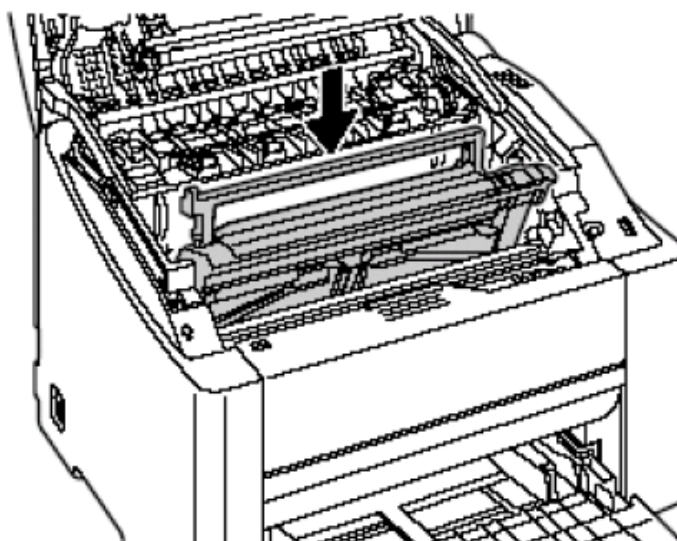
3. Выньте барабан-картридж. Для этого потяните за зеленую ручку.



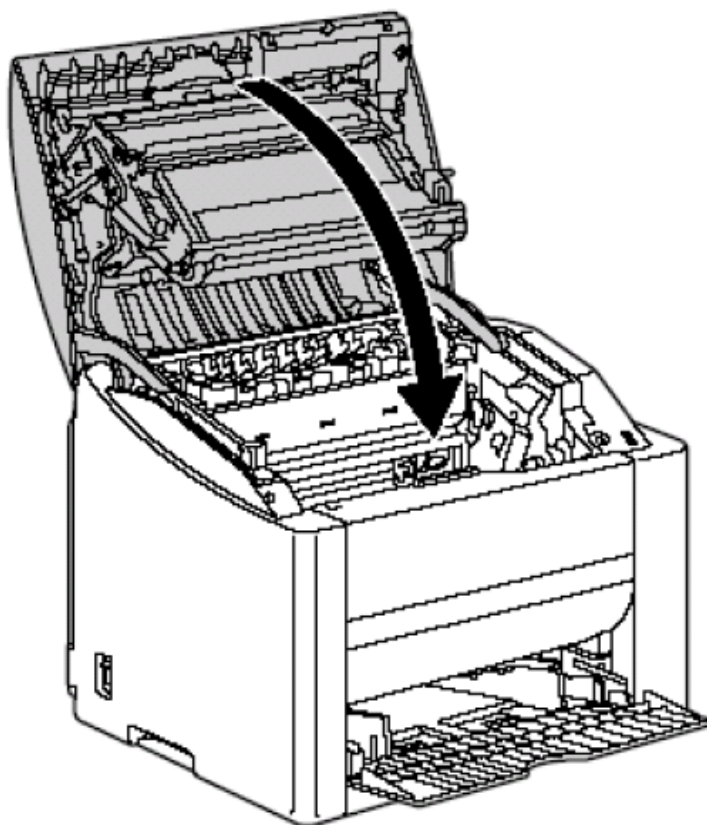
4. Очистите линзу лазерного блока (стеклянное окошко над оранжевой наклейкой) мягкой сухой тканью.



5. Обрато установите барабан-картридж.



6. Осторожно закройте верхнюю крышку.



7. Включите принтер.