

Инструкция по замене ролика переноса и озонового фильтра на принтерах серии magicolor 5400.

Принтер: серии magicolor 5400

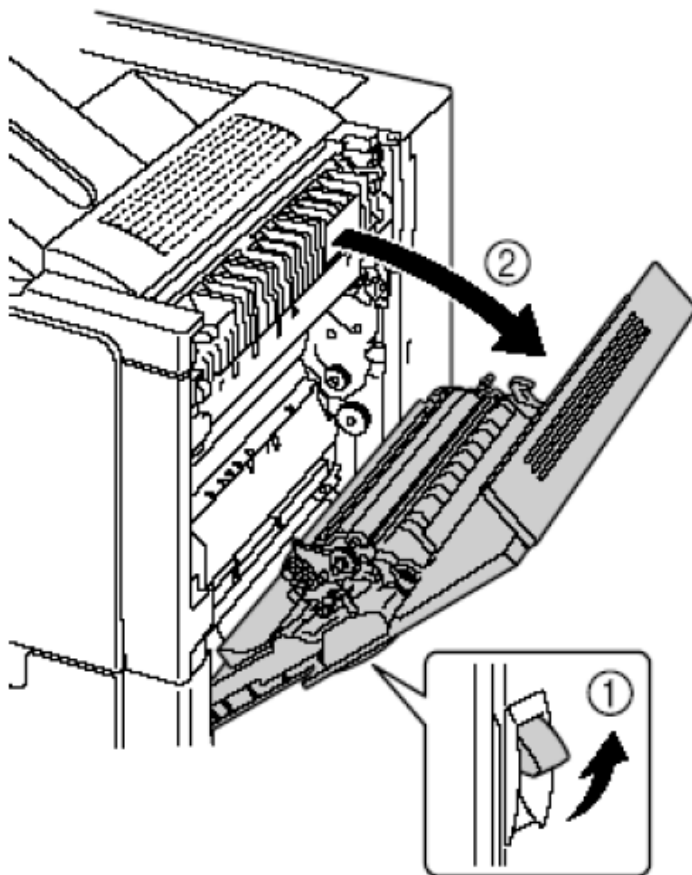
Необходимость заменить ролик переноса сигнализируется на дисплее принтера сообщением **TRANS.ROLLER END OF LIFE** (Кончился срок службы ролика переноса). Печать можно продолжать и после появления данного сообщения, но качество печати ухудшится и ролик переноса рекомендуется немедленно заменить.

При замене ролика переноса, замените и озоновый фильтр. Новый озоновый фильтр входит в комплект поставки нового ролика переноса.

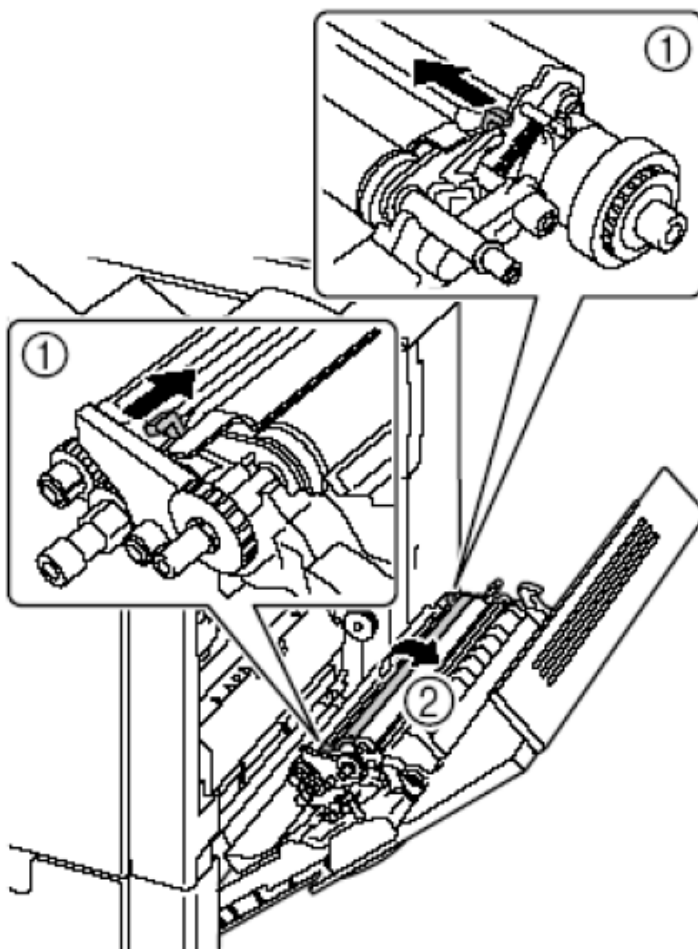
Парт номер для заказа данного комплекта (ролик переноса/озоновый фильтр) следующий: **1710593-001**

Замена ролика переноса.

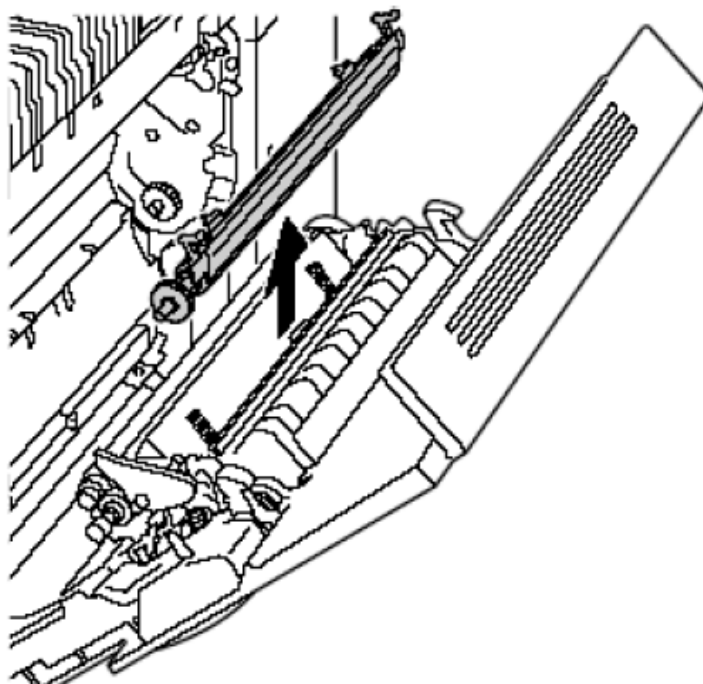
1. Откиньте фиксатор правой боковой дверцы и откройте ее.



2. Прижмите рычажки вовнутрь и одновременно откиньте прижимной механизм ролика на себя.

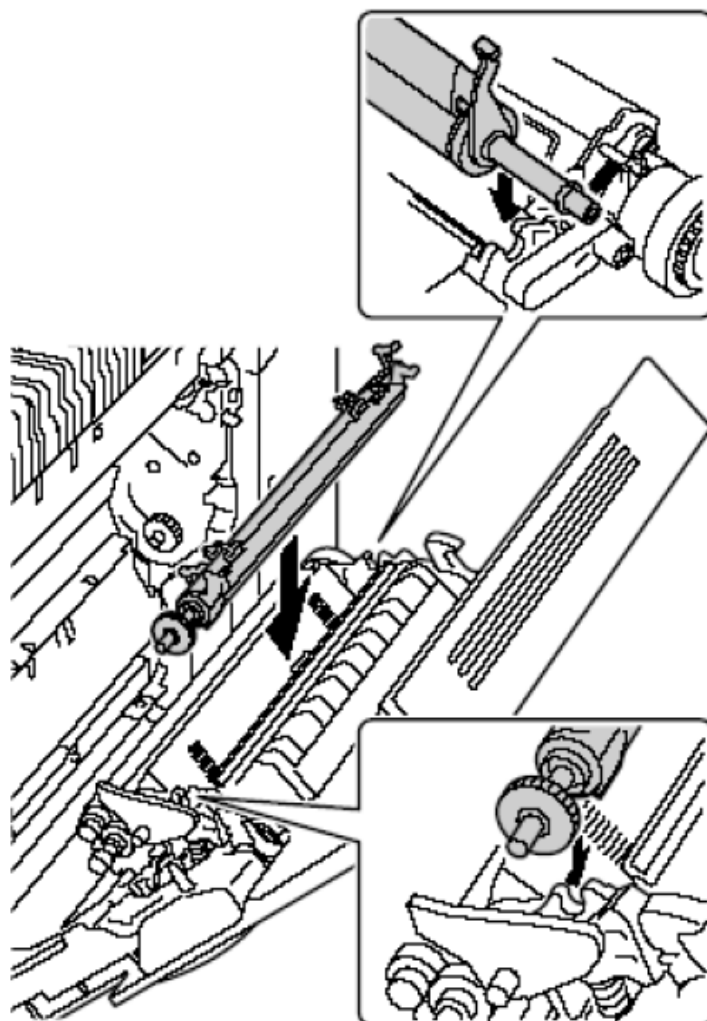


3. Продолжайте прижимать рычажки вовнутрь принтера и выньте ролик воспроизведения.

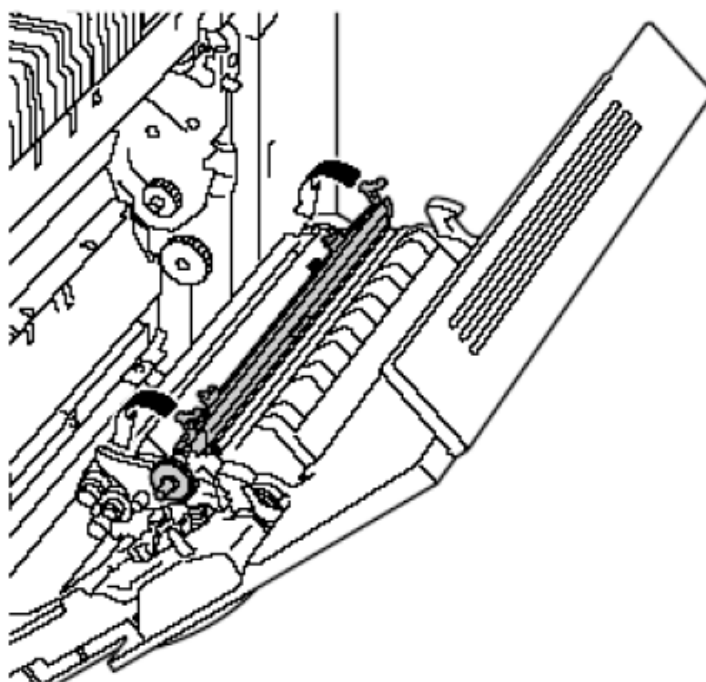


Установка нового ролика переноса.

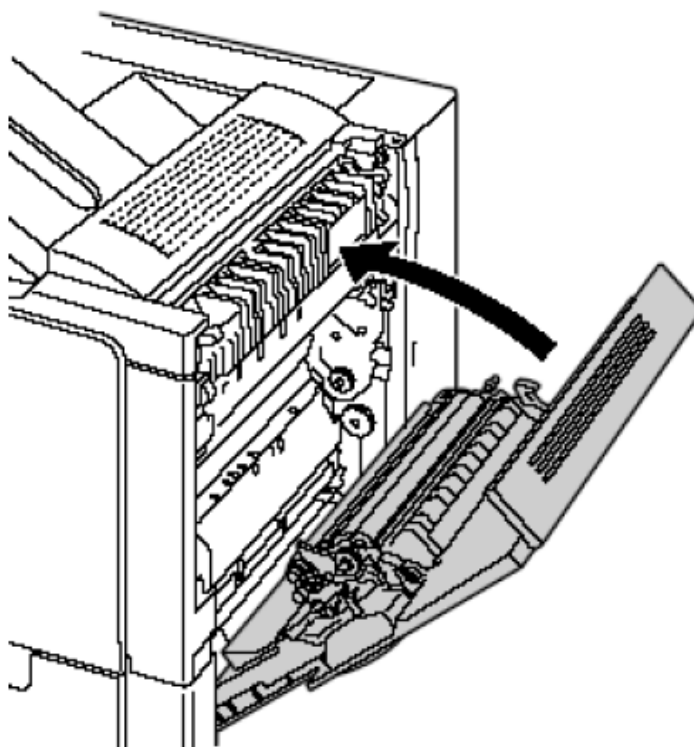
4. Прижимая рычажки вовнутрь, вставьте вал ролика воспроизведения в опорные части.



5. Сместите рычажки наружу так, чтобы они сели на свое место.

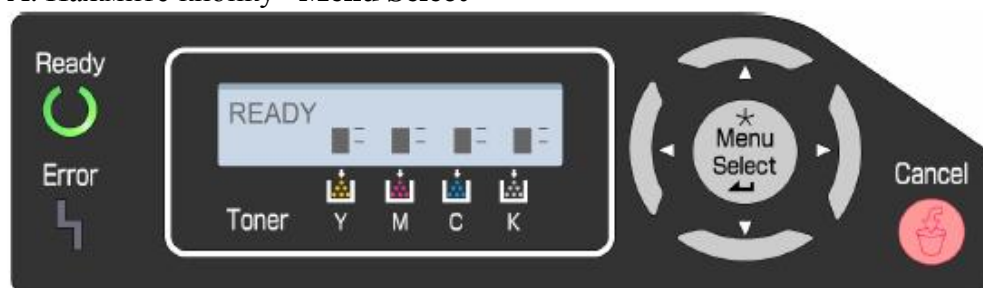


6. Закройте правую боковую дверцу.

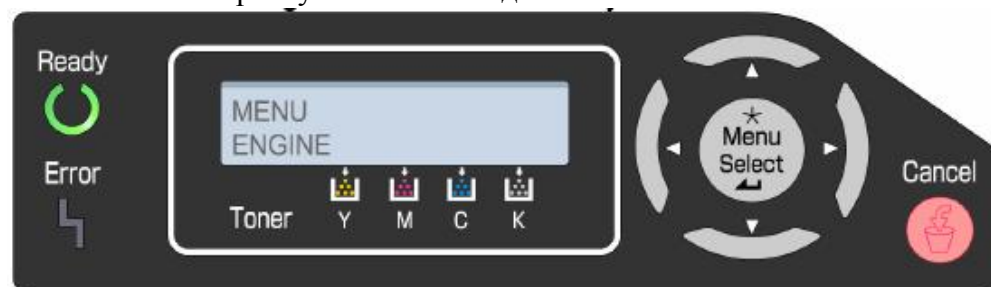


7. После того как был заменен ролик переноса, нужно сбросить счетчик ролика переноса в меню принтера.

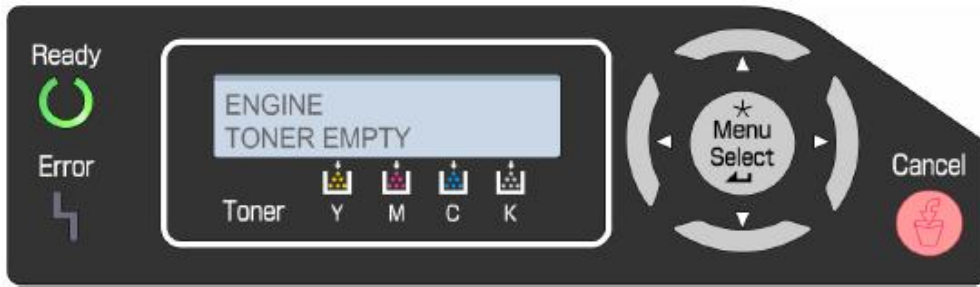
A. Нажмите кнопку «Menu Select»



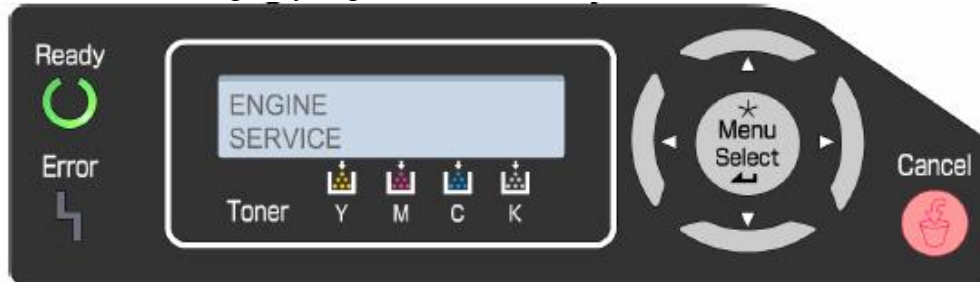
B. Нажимайте стрелку вниз пока на дисплее не появится меню «ENGINE»



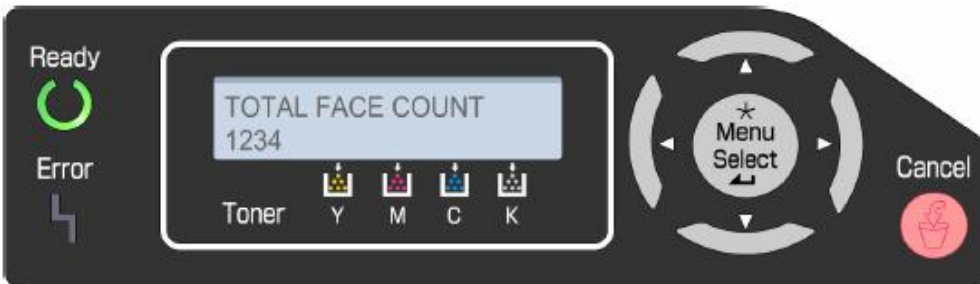
C. Нажмите кнопку «Menu Select»



D. Нажимайте стрелку вправо пока на дисплее не появится меню «SERVICE»



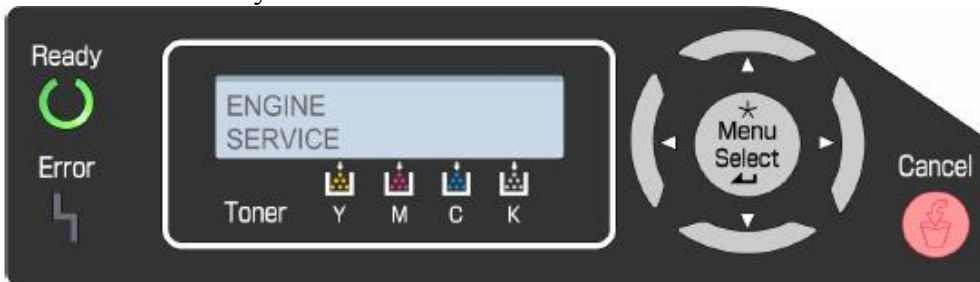
E. Нажмите кнопку «Menu Select»



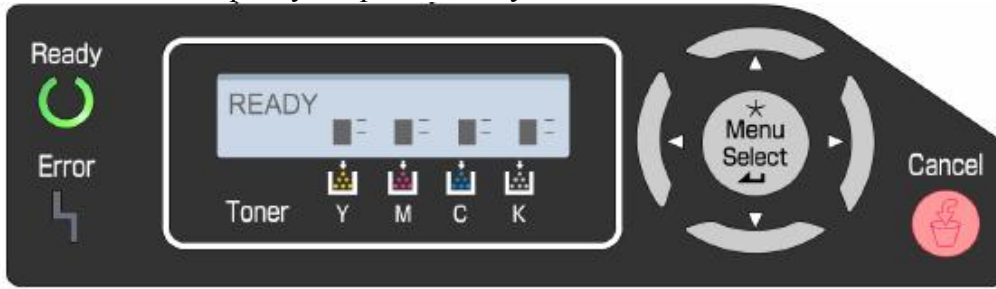
F. Нажимайте стрелку вправо пока на дисплее не появится меню «RESET COUNTER TRANSFER ROLLER»



G. Нажмите кнопку «Menu Select»



Н. Нажимайте стрелку вверх пока не увидите на дисплее сообщение «READY»



8. Сброс счетчика ролика переноса на принтере magicolor 5450.

А. Нажмите кнопку «Menu Select»



В. Нажимайте кнопку нижней стрелки пока не выделится пункт меню «QUALITY MENU»



С. Нажмите кнопку «Menu Select»



Д. Нажимайте кнопку стрелки вверх пока не выделится пункт меню «SUPPLIES»



Е. Дважды нажмите кнопку «Menu Select»



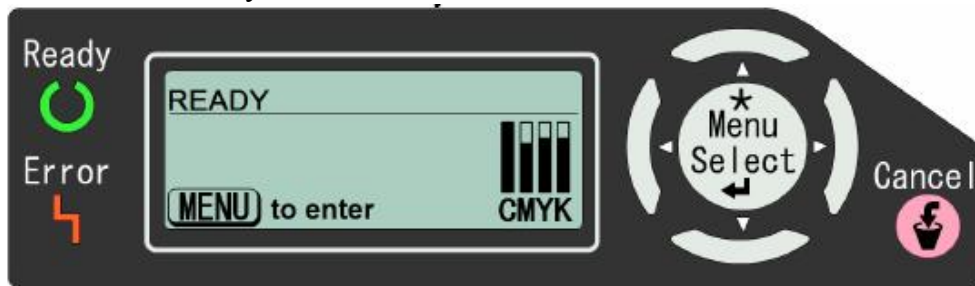
Ф. Нажимайте кнопку нижней стрелки пока не выделится пункт меню «TRANS.ROLLER»



Г. Нажмите кнопку «Menu Select»



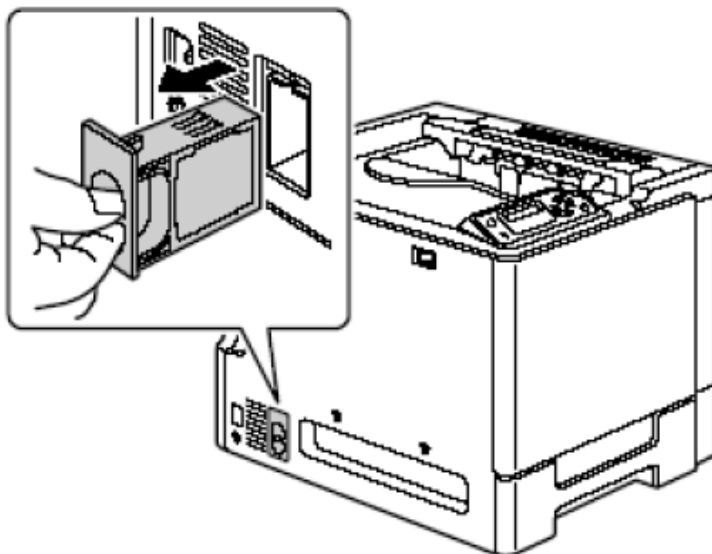
Н. Нажмите кнопку «Menu Select»



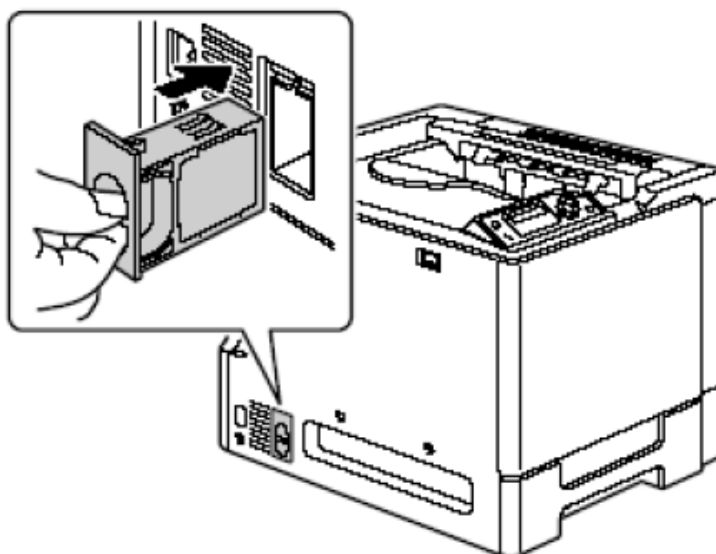
Для замены озонового фильтра, пожалуйста, следуйте представленной ниже инструкции.

Замена озонового фильтра.

1. Выньте озоновый фильтр из принтера.



2. Вставьте в принтер новый озоновый фильтр до упора.



Если вы столкнетесь с какими-либо проблемами, пожалуйста, свяжитесь с горячей линией технической поддержки для решения данных проблем.