

Инструкция по замене ролика переноса на принтерах magicolor 5550 и magicolor 5570.

Принтер: magicolor 55x0

Необходимость заменить ролик переноса сигнализируется на дисплее принтера сообщением **TRANS.ROLLER END OF LIFE** (Кончился срок службы ролика переноса). Печать можно продолжать и после появления данного сообщения, но качество печати ухудшится и ролик переноса рекомендуется немедленно заменить.

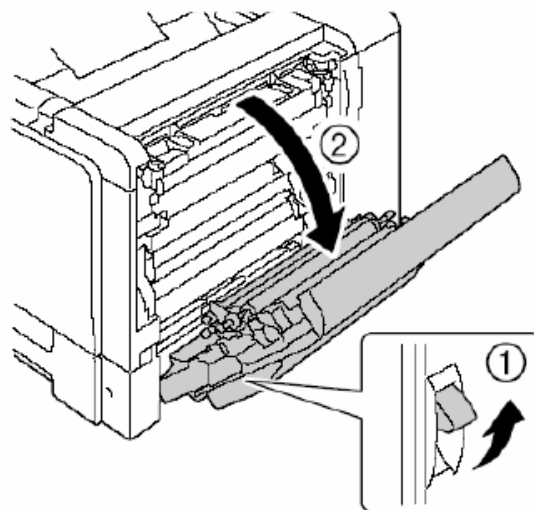
При замене ролика переноса, замените и озоновый фильтр. Новый озоновый фильтр входит в комплект поставки нового ролика переноса.

Парт номер для заказа данного комплекта (ролик переноса/озоновый фильтр) следующий: **A06X0Y2**

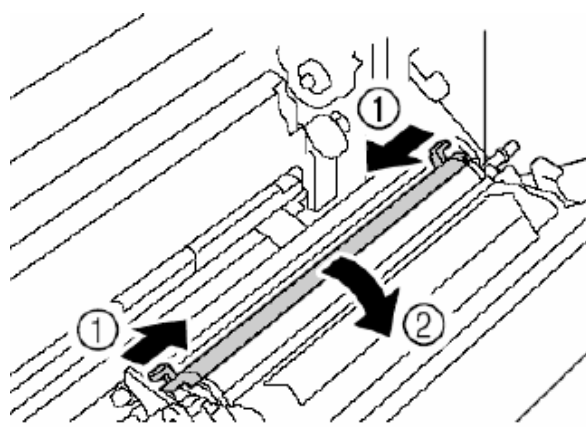
Пожалуйста, ознакомьтесь с инструкцией по замене ролика переноса, которая представлена ниже.

1. Поднимите рычажок (1) в верхнее положение и откройте правую боковую крышку.

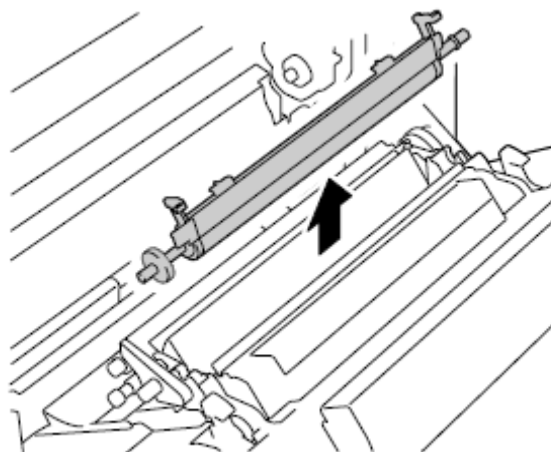
Прежде чем открывать правую боковую крышку, прикройте Лоток 1.



2. Прижмите рычажки вовнутрь (1) и откиньте прижимной механизм ролика (2) на себя.

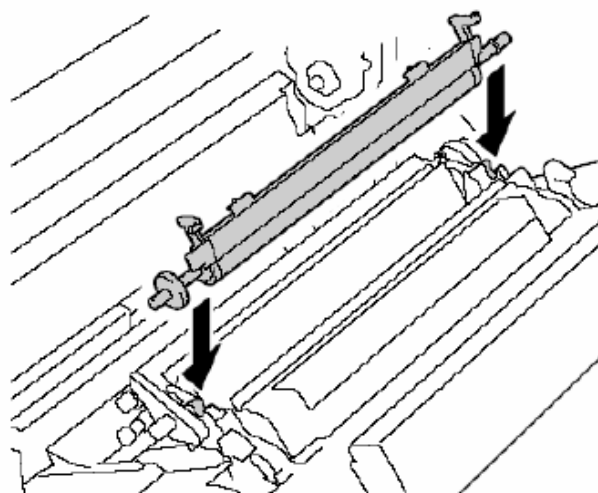


3. Продолжая прижимать рычажки вовнутрь, выньте ролик переноса.

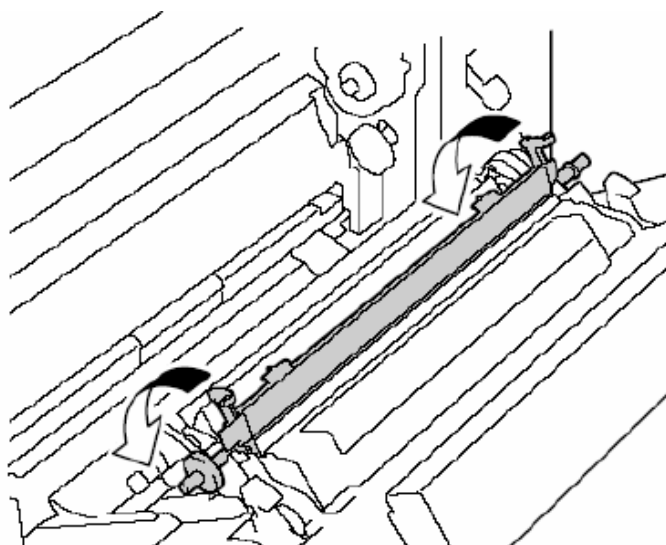


Установка нового ролика переноса.

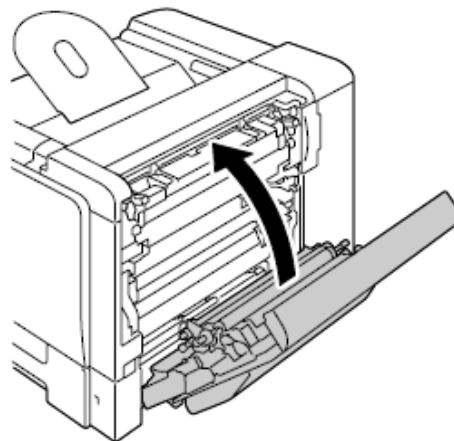
4. Прижимая рычажки, вставьте вал ролика переноса в опорные части.



5. Раздвиньте рычажки так, чтобы они защелкнулись на своих местах.



6. Закройте правую боковую крышку.



После того как был заменен ролик переноса, нужно сбросить счетчик ролика переноса в меню принтера.

Для этого:

Нажмите кнопку «Menu Select»



Нажмите стрелку вниз и выберите из списка меню пункт «Maintenance Menu»



Нажмите кнопку «Menu Select»



Введите пароль нажимаю верхнюю стрелку (по умолчанию пароль: 0000) и затем нажмите кнопку «Menu Select»



Нажмите стрелку вниз и выберите из списка меню пункт «Supplies»



Нажмите кнопку «Menu Select»



Нажмите кнопку «Menu Select»



Нажмите стрелку вниз и выберите из списка меню пункт «TRANS. ROLLER»



Нажмите кнопку «Menu Select»



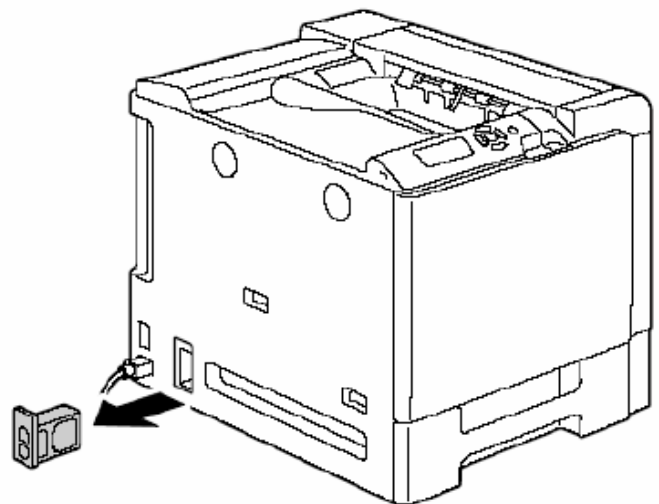
Нажмите кнопку «Menu Select»



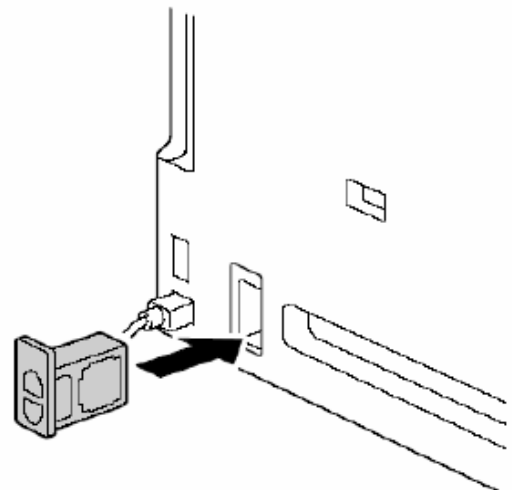
Теперь, счетчик ролика переноса обнулен.

Для замены озонового фильтра следуйте приведенной ниже инструкции:

1. Выньте озоновый фильтр из принтера.



2. Вставьте в принтер новый озоновый фильтр до упора.



Если вы столкнетесь с какими-либо проблемами, пожалуйста, свяжитесь с горячей линией технической поддержки для решения данных проблем.