

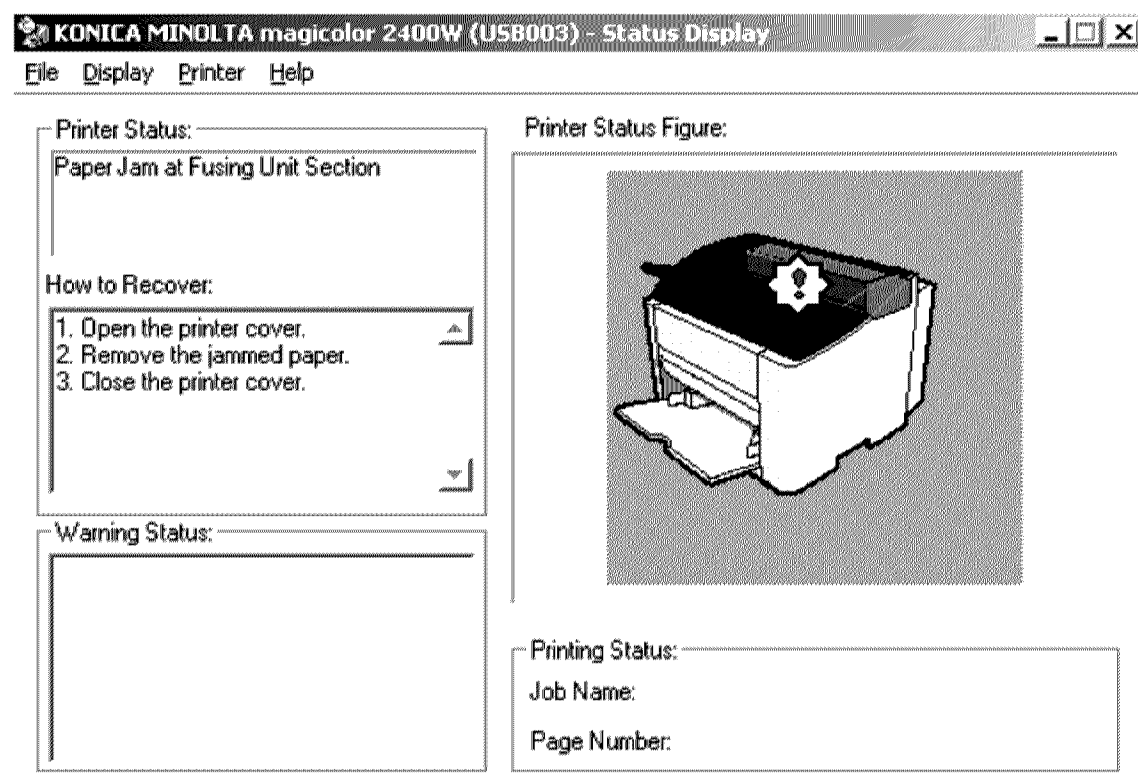
Magicolor 2400W-2430DL – Замятие бумаги в блоке закрепления тонера.

Принтер: Magicolor 2400W и 2430 Desk Laser

Ошибка “Paper Jam at Fusing Unit” («Замятие бумаги в блоке закрепления тонера») появляется сразу же после включения принтера или после того, как была удалена замятая бумага из принтера.

Если такое случилось, пожалуйста убедитесь еще раз, что все листы бумаги были удалены из внутренней части принтера.

Сообщение об ошибке: Magicolor 2400W

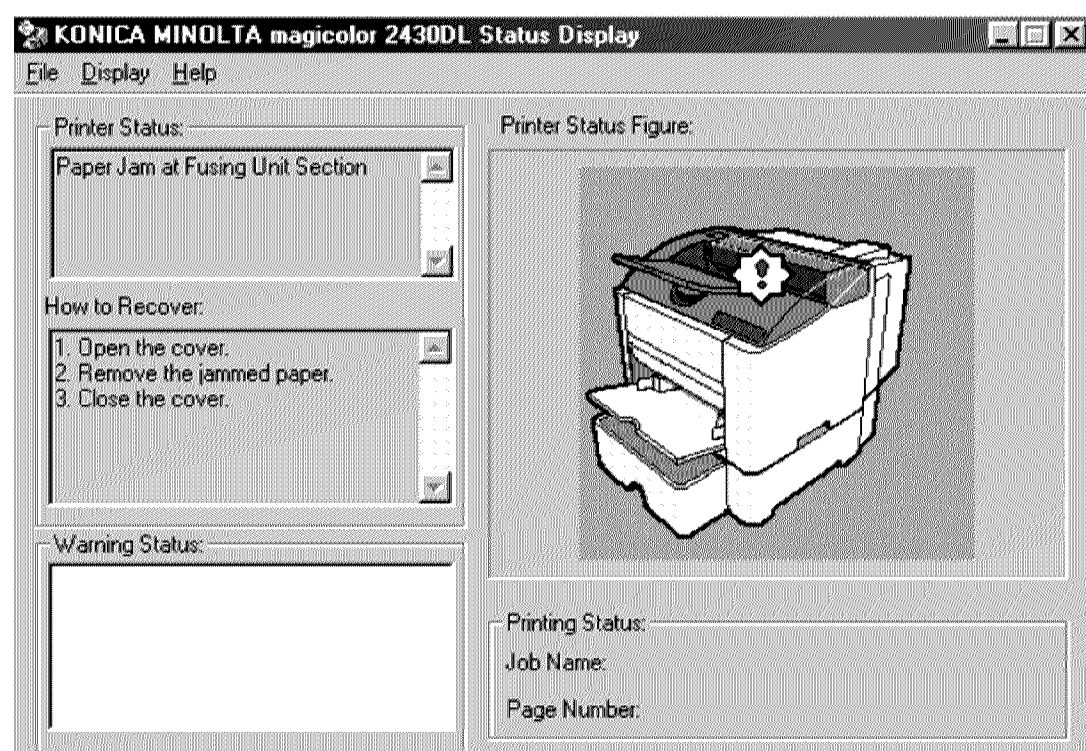


Сообщение об ошибке: Magicolor 2430 DL

На дисплее принтера отображается следующее сообщение:

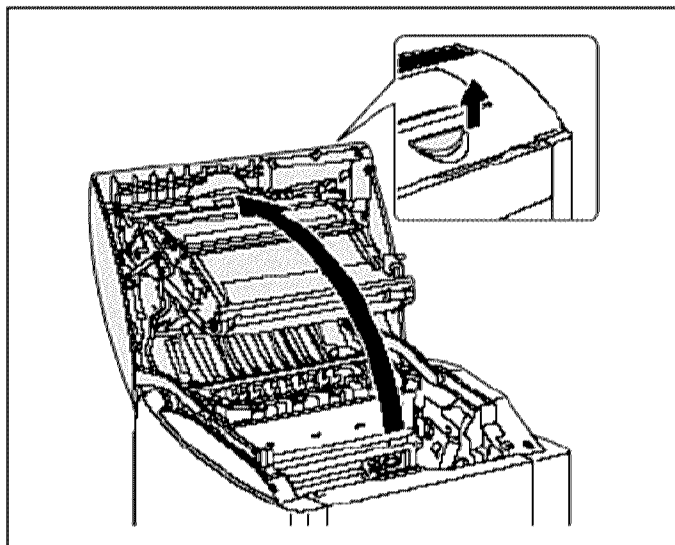
MEDIA JAM
FUSER

В окне программы «Репортер» («Status Display») отображается следующее изображение:



Процедура проверки принтера:

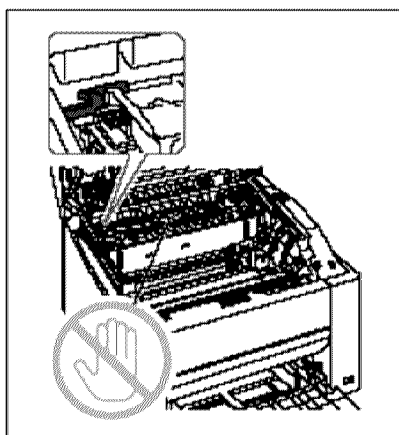
1. Откройте верхнюю крышку принтера.

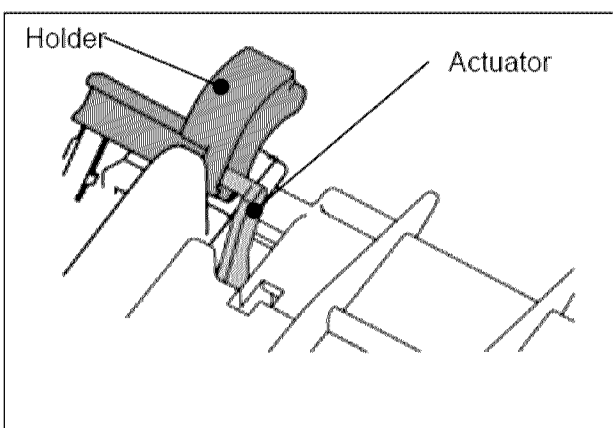
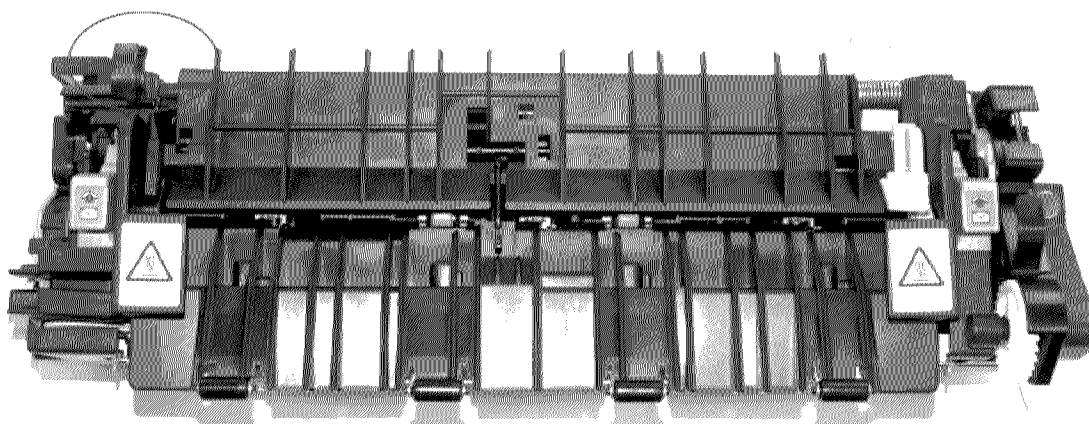


2. Проверьте положение рычага привода в блоке закрепления тонера.

Осторожно!

Блок закрепления тонера имеет высокую температуру. Выключите принтер и подождите несколько минут перед началом процедуры приведенной ниже.

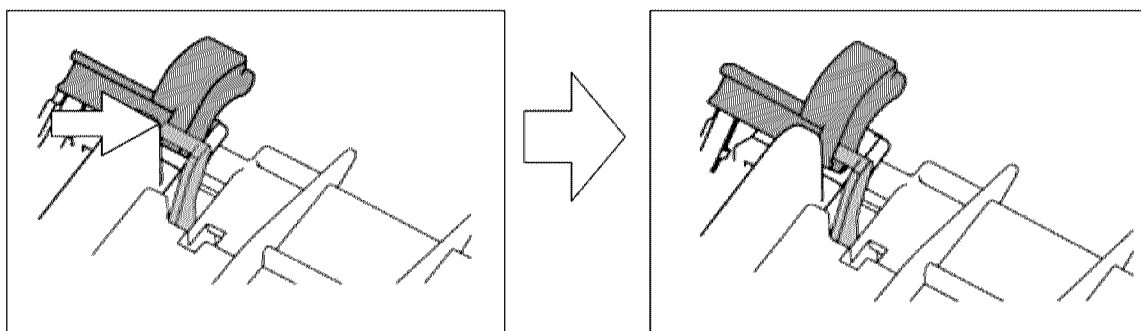




3. Если рычаг привода (**Actuator**) находится вне корпуса штатива (**Holder**), будет постоянно выдаваться сообщение о замятии бумаги в секции блока закрепления тонера.

4. Осторожно поместите рычаг привода (**Actuator**) в корпус штатива.

5. Если рычаг привода (**Actuator**) осторожно оттянуть назад, он автоматически вернется в корпус штатива (**Holder**).



6. Если теперь рычаг привода (**Actuator**) находится в правильном положении в корпусе штатива (**Holder**), есть возможность, что еще не вся бумага была удалена из внутренней части принтера.

